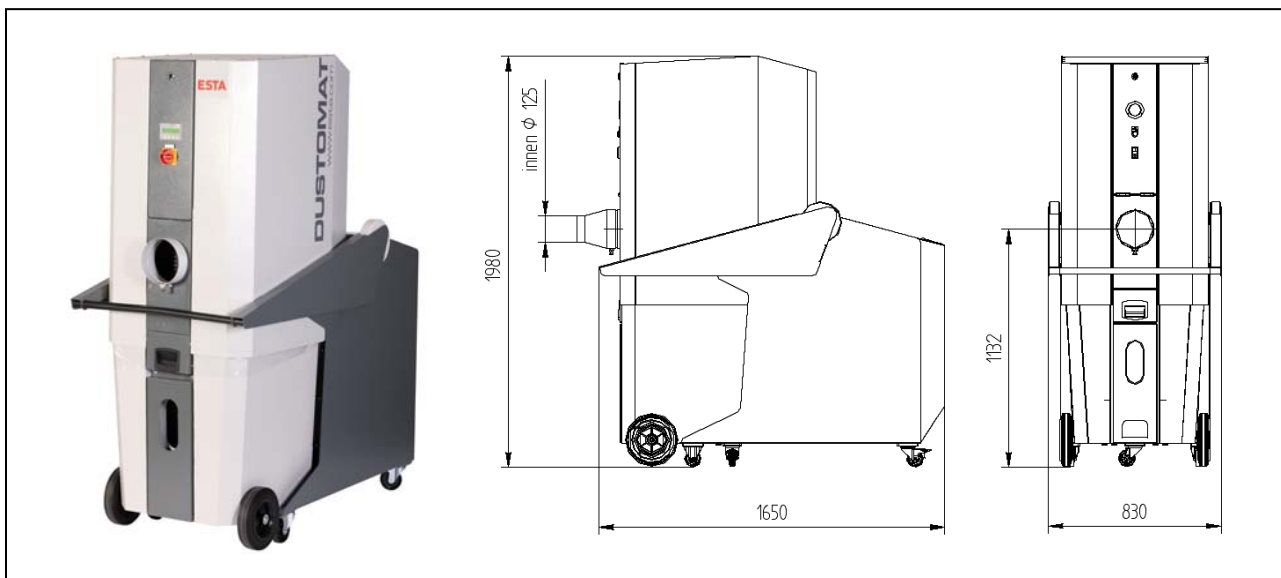


DUSTOMAT T-5

(09.230)

Anschlussspannung	(V)	400	Filterfläche	(m ²)	5
Antriebsleistung	(kW)	2,2	Anzahl Filterelemente	(Stück)	1
Nennstrom	(A)	4,6	Filtermaterial	Staubklasse „M“	
Nennfrequenz	(Hz)	50	Filterabreinigung	motorisch	
Vorsicherung	(A)	16	Gewicht	(kg)	ca. 340
max. Unterdruck Einlass	(Pa)	3.300	Ansaugstutzen	(mm)	125
max. Luftvolumenstrom	(m ³ /h)	1.400	Staubbehälter	(Liter)	ca. 200
Unterdruck bei V _{Nenn} *	(Pa)	2.000	Abmaße (L x B x H)	(mm)	1.650 x 830 x 1.980
Nennvolumenstrom	(m ³ /h)	884	Schalldruckpegel LpA	(dBA)	75

* gemäß GS-HO-07



ESTA PLUS

Einsatzbereich:

Einzel- und Mehrplatzabsaugung in Industrie und Handwerk
Rieselfähige Stäube
Trockene Späne
insbesondere für Holzstäube*

Ihr Nutzen auf einen Blick

Kompakt und leistungsstark
Niedrige Betriebskosten
Leichte Staubentsorgung
Als mobile Einzelplatzabsaugung oder Zentralabsaugung nutzbar
Universell einsetzbar für Stäube und Späne, insbesondere für Holzstäube*
Optional mit Prüfzeichen für spezielle Anwendungen

Besonderheit:

Motorische Filterreinigung
Abreimbare Dauerfilter (Staubklasse M)
Prüfzeugnisse: H3 (HO 113004), GS (HO 113003)
Optional mit Nachfilterkassette (Staubklasse H)

Reststaubgehalt H3 <0,1 mg/m³

Stand der Technik: 09230-07-05 Technische Änderungen vorbehalten! Bei Rückfragen stehen Ihnen die ESTA-Experten gern zur Verfügung.